

ТЕХНИЧЕСКОЕ ОПИСАНИЕ

D2-13.1Y

Standard Reciprocating SERIES

LEGAL DISCLAIMER:

While Frascold has made every effort at the time of publication to ensure the accuracy of the information provided herein, product specifications and performances could be subject to change without notice. You can find the most updated information in our Product Selection Software FSS3 at the link:
https://www.frascold.it/en/download/software/fss_3_frascold_selection_software.



Технические данные - D2-13.1Y

Номинальная мощность двигателя	HP	2
Номинальная мощность двигателя	kW	1,5
Объемная производительность @ (1450 rpm - 50 Hz)	m ³ /h	13,2
Объемная производительность @ (1740 rpm - 60 Hz)	m ³ /h	15,8
Электропитание	V/ph/Hz/Connection	400/3/50/DOL-STAR
MRA	A	7,1
LRA	A	35,9
Электропитание	V/ph/Hz/Connection	230/3/50/DOL-DELTA
MRA	A	12,4
LRA	A	62,5
Максимальная частота эл. сети	Hz	87
Минимальная частота эл. сети	Hz	30
Вес нетто	kg	45
Заправка маслом	l	1,1
Максимальное рабочее давление HP	bar	30
Максимальное статическое давление BP	bar	20,5
Степень производительности	%	100-50

Стандартные аксессуары - D2-13.1Y

Краны подачи и слива с соединением под сварку

Защитная упаковка, соответствующая транспортному средству

Распределительная коробка IP56

Индикатор(ы) уровня масла

Электронный защитный модуль INT69

T00ECA01A

Антивибрационные опоры (4 штуки)

Защитный заряд азота

Дополнительные аксессуары - D2-13.1Y

Двигатель для работы с особым напряжением

Нагреватель масла

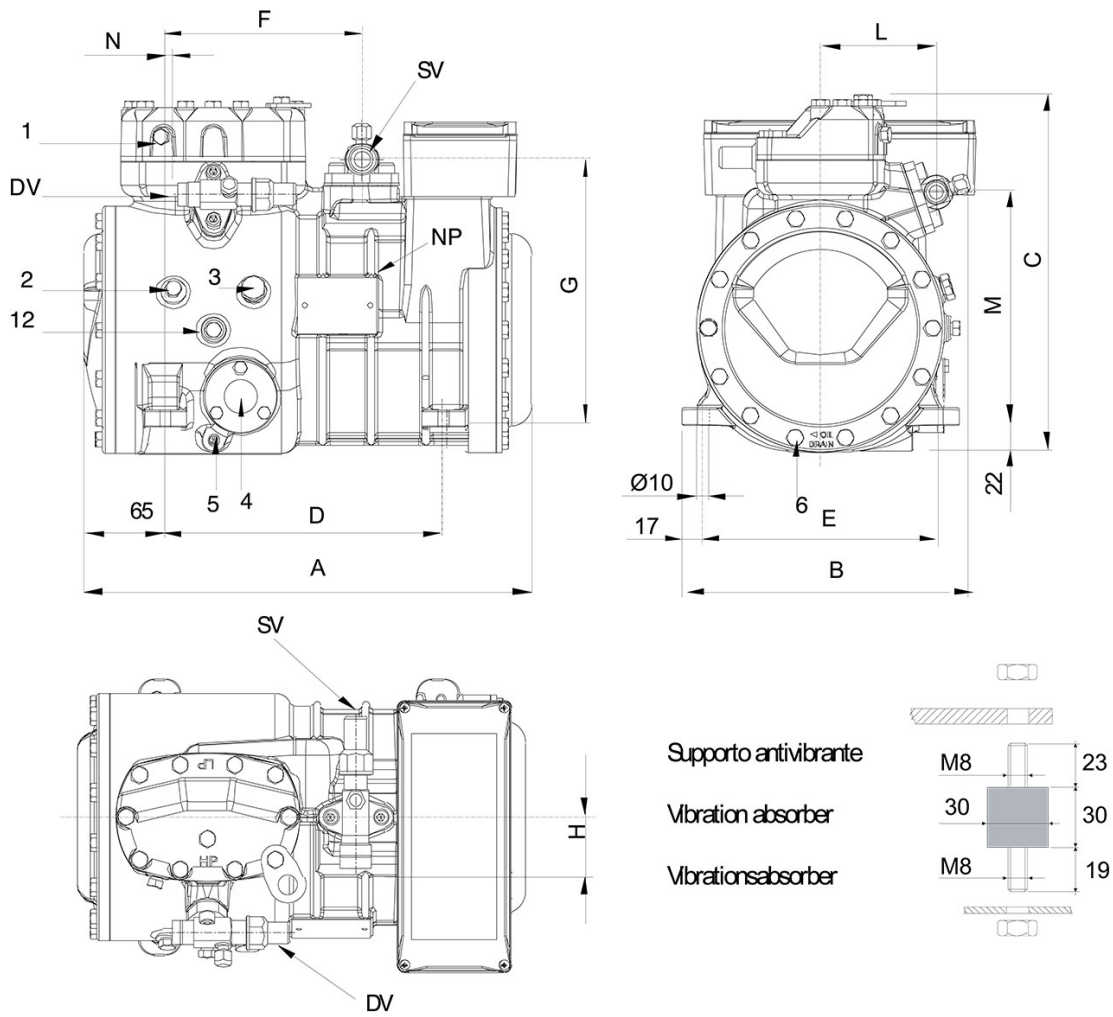
Контроль емкости RSH

Дополнительный электровентилятор охлаждения

Комплект адаптера для выравнивания масла

Специальная краска

Чертежи САПР - D2-13.1Y



Расположение и соединения:

SV: Всасывающий вентиль	mm	22,2
SV: Всасывающий вентиль	inch	7/8"
DV: Нагнетательный вентиль	mm	16
DV: Нагнетательный вентиль	inch	5/8"
A: Длина	mm	369
B: Ширина	mm	242
C: Высота	mm	294
D: Отверстия для крепежа	mm	234
E: Отверстия для крепежа	mm	194
F: Всасывающий вентиль	mm	165
G: Всасывающий вентиль	mm	221
H: Всасывающий вентиль	mm	42
L: Нагнетательный вентиль	mm	94
M: Нагнетательный вентиль	mm	192
N: Нагнетательный вентиль	mm	13
1: Разъем для высокого давления		1/8" NPT
2: Разъем для низкого давления		1/8" NPT
3: Заглушка (заправка масла)		1/4" GAS
4: Смотровое стекло уровня масла		-
5: Место установки ТЭНа подогрева картера		-
6: Заглушка (слив масла)		M8 x 22
12: Заглушка возврата масла		1/8" NPT
NP: Заводская этикетка на компрессоре		-